

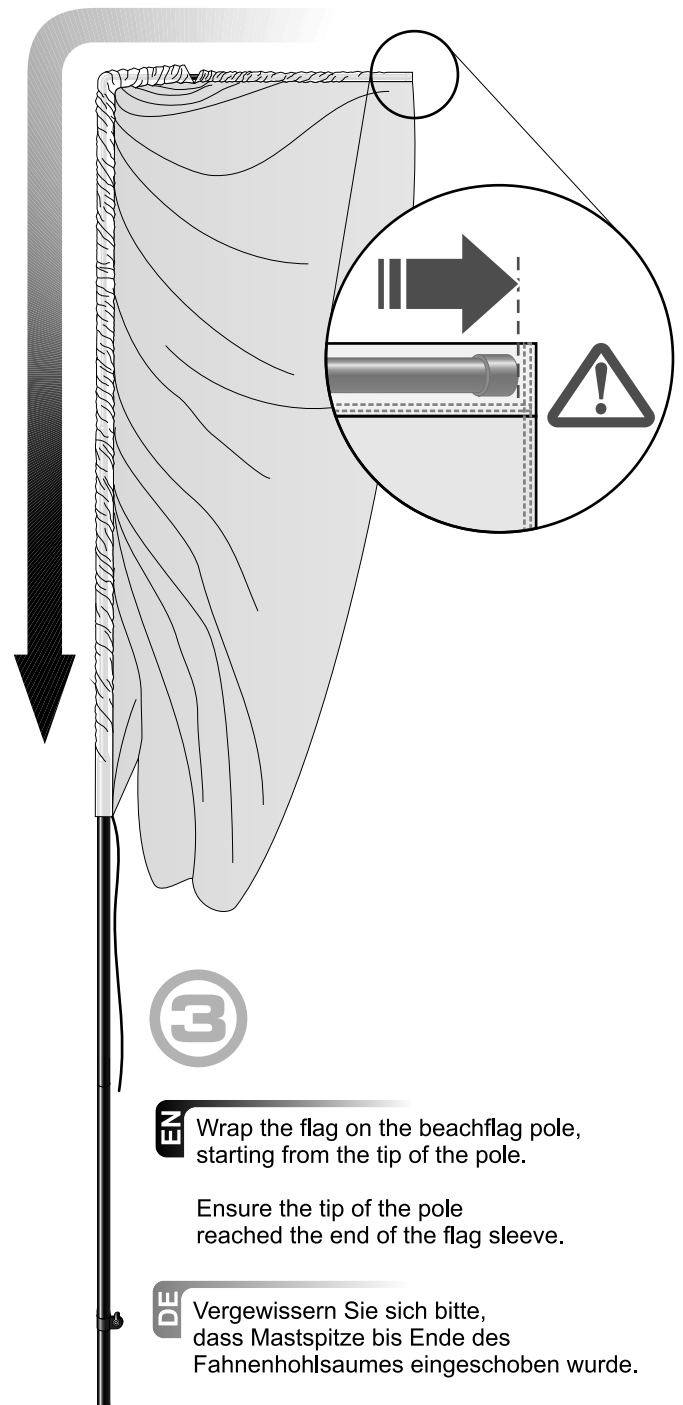
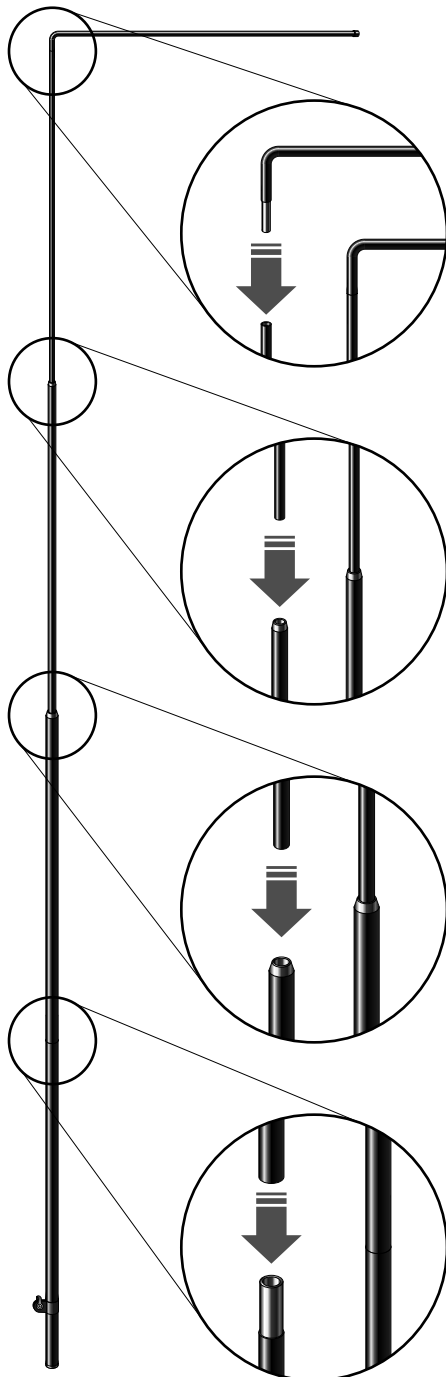
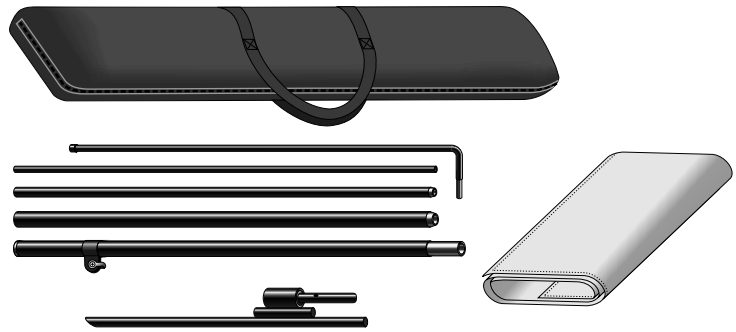
# EN HOW TO INSTALL SQUARE BEACHFLAG (ASSEMBLY GUIDE)

# DE AUFBAUANLEITUNG FÜR RECHTECKFAHNE

1

- EN** The Square Beachflag set contains:
- black carry bag
  - aluminium pole (heavy duty)
  - flag
  - spike base

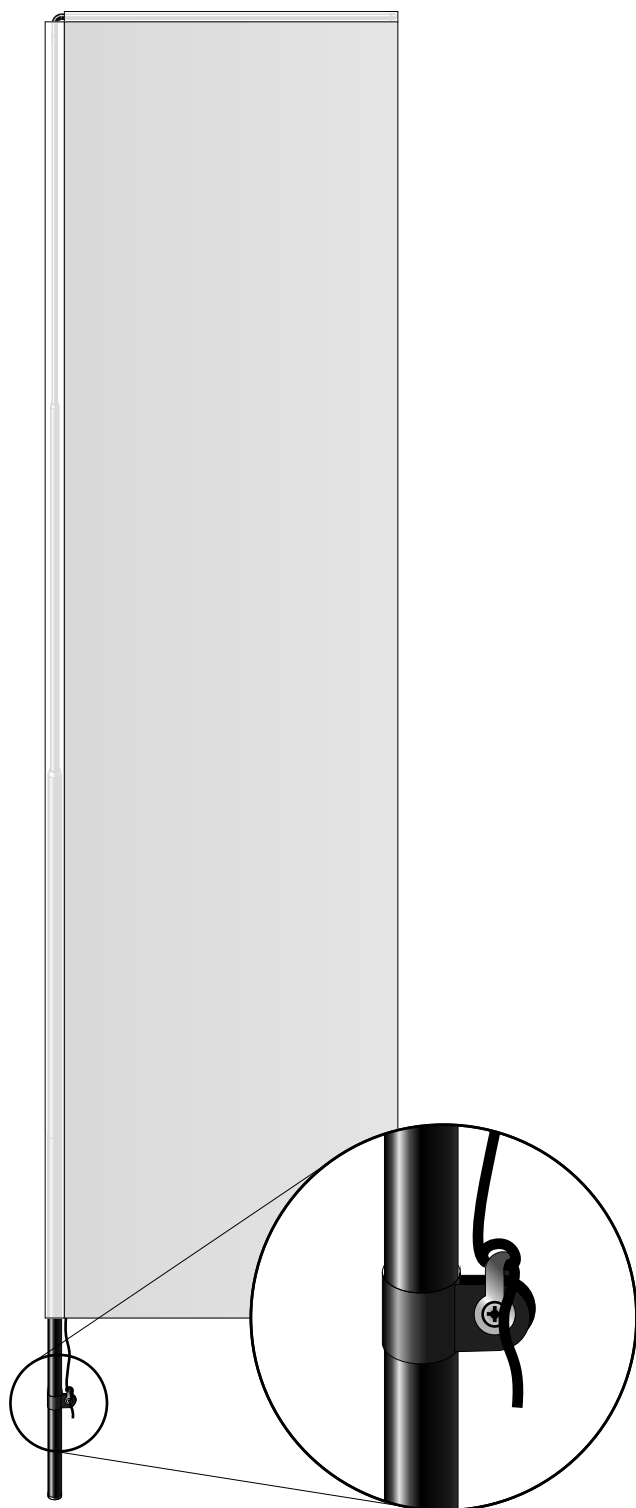
- DE** Rechteckfahne-Set besteht aus:
- schwarzer Tragetasche
  - Metallbodendübel
  - Alumast
  - Fahne



- EN** Wrap the flag on the beachflag pole, starting from the tip of the pole.

Ensure the tip of the pole reached the end of the flag sleeve.

- DE** Vergewissern Sie sich bitte, dass Mastspitze bis Ende des Fahnenhohlsaumes eingeschoben wurde.



4

EN Tie the rope to the flagpole.

DE Bitte den Schnur an den Mast anfestigen.

5

EN Put the spike base into the ground.  
Put the pole on to the spike base.

DE Bitte den Metallbodendübel in den gewünschten Grund einschrauben.  
Bitte den Mast auf den Metallbodendübel einstecken.